

JETINO®

INSPIRE LIFE BETTER

Your ideal fresh milk coffee maker

JL30 office fresh milk coffee machine



One click
milk coffee



14g/20g
brewer



Multiple
water supply



Multiple
auto-cleaning



· Special Steel Flat Burr · Detachable Brewer · Bean Detection

JETINO®

INSPIRE LIFE BETTER

Mesin Kopi Full Otomatis Espresso & Milk base



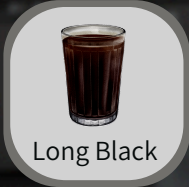
Americano



Cappuccino



Macchiato



Long Black



Hot Milk



Hot Water



15+
milk & coffee



JETINO®

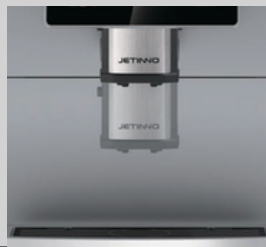
INSPIRE LIFE BETTER

Intimate Design, Delicious Coffee



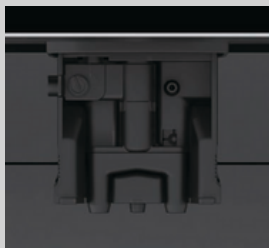
Dua cangkir dengan satu sentuhan

Satu sentuhan untuk kopi hitam dan kopi susu, nikmati kenikmatan ganda.



Ketinggian spout dapat di sesuaikan

Jangkauan Spout yang dapat disesuaikan 80-160mm.



Modul pembuih susu yang dapat dilepas

Mudah dibersihkan secara menyeluruh, mencegah masalah kebersihan.



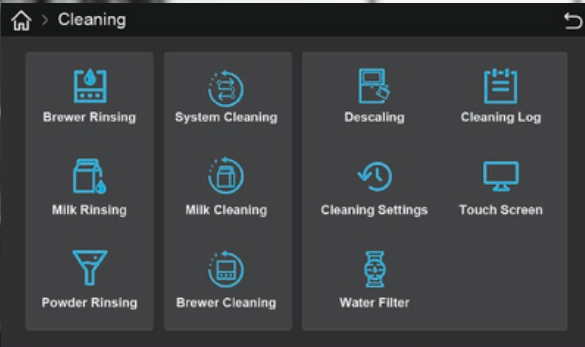
Cocok untuk tangki besar dan kecil

Menawarkan pilihan tangki air 8L/2L untuk menyesuaikan berbagai kebutuhan.

JETINO®

INSPIRE LIFE BETTER

Intimate Design, Delicious Coffee



Snap-on design brewer

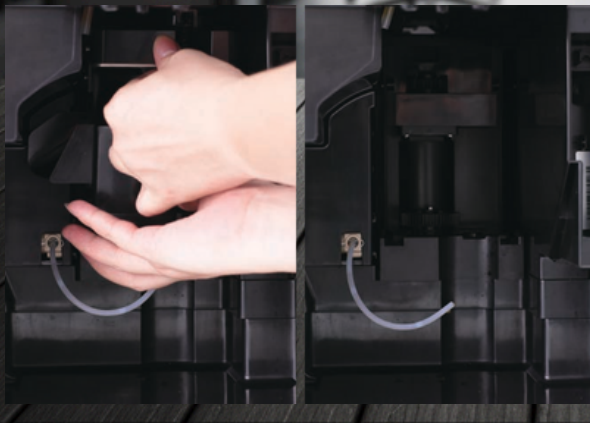
Brewer kopi dapat dibongkar dengan cepat dari depan untuk pembersihan mendalam, mencegah minyak kopi menyumbat filter dan memengaruhi ekstraksi kopi.

14g/20g espresso brewer

Brewer kopi menawarkan dua pilihan untuk kapasitas ruang penyeduhan, dengan spesifikasi 14g dan 20g, memenuhi kebutuhan skenario yang berbeda untuk berat bubuk kopi yang bervariasi.

Pre-infusion

Memungkinkan pembasahan bubuk kopi secara terkontrol sebelum ekstraksi. Ini membantu meningkatkan proses ekstraksi rasa dan memastikan secangkir kopi yang seimbang dan penuh rasa.



JETINNO®

INSPIRE LIFE BETTER

More Than Classic

4L Kulkas Susu Segar
(temp. 1-6°C, optional module)

1.2kg Wadah Biji Kopi

Layar Sentuh 7"

2L/8L water tank options

Ketinggian spout dapat
di sesuaikan
(80-120mm)

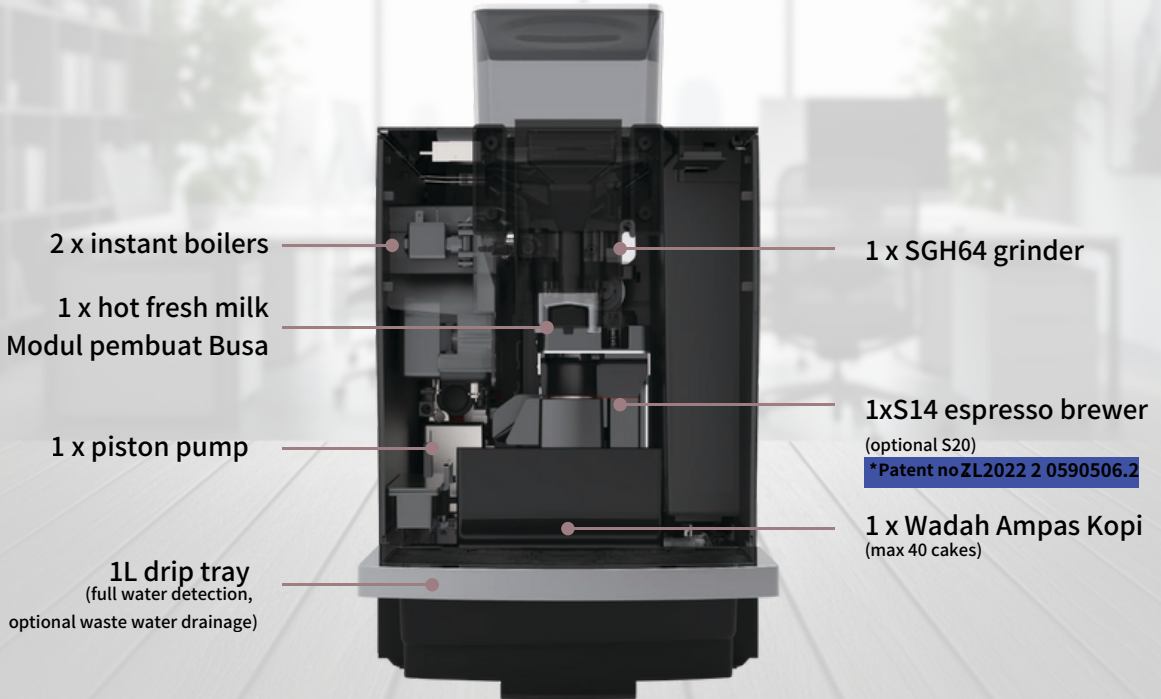
1L Tampungan Air
(fdeteksi air penuh, drainase
air limbah opsional)



JETINNO®

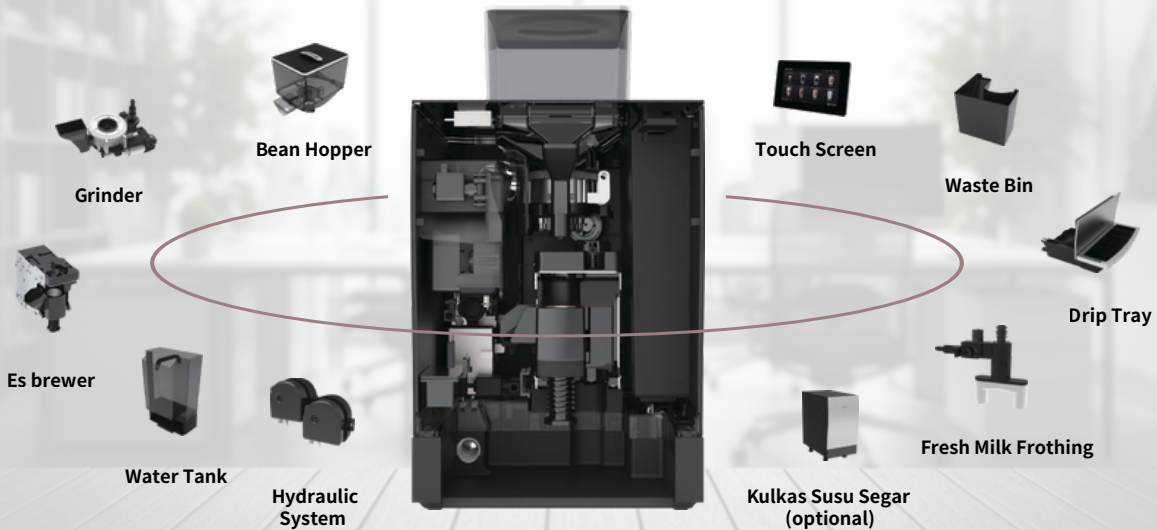
INSPIRE LIFE BETTER

Ingeniously Exceptional Design



Modular Design

Selama fase desain seri JL30, pertimbangan penuh diberikan pada desain kombinasi modular, memungkinkan pelanggan untuk memilih konfigurasi mesin kopi yang sesuai berdasarkan berbagai skenario aplikasi dan kebutuhan minuman.



JETINNO®

INSPIRE LIFE BETTER



Sistem Penggilingan Jetinno SGH64

- Mata pisau penggiling datar (flat burrs) baja khusus 64mm.
- Mampu menghilangkan panas dengan cepat, mencegah bubuk kopi memanas kembali.
- Tingkat kehalusan gilingan dapat diatur dalam 9 level.
- Masa pakai hingga 75.000 siklus penggilingan, dengan daya tahan mata pisau hingga 500kg biji kopi.

JETINNO®

INSPIRE LIFE BETTER



Sistem Pembuatan Espresso Tekanan Tinggi Jetinno

- Teknologi ekstraksi pra-infusi.
- Lokasi yang berbeda untuk pemuatan biji kopi dan penyeduhan.
- Kapasitas ruang penyeduhan opsional 14g/20g.
- Pembongkaran satu langkah yang mudah untuk penyeduhan.

JETINO®

INSPIRE LIFE BETTER



Sistem Pembuih Susu Panas

- Menghasilkan susu panas/busa susu dengan suhu 60°C atau lebih.
- Menyesuaikan volume busa secara independen dalam minuman.
- Pembersihan otomatis jalur susu yang terjadwal.
- Desain snap-on memungkinkan pembongkaran cepat.

JETINNO®

INSPIRE LIFE BETTER



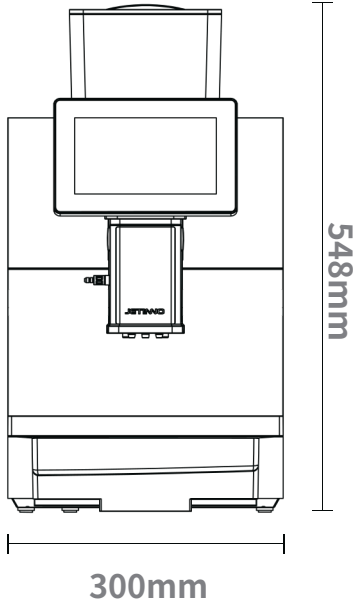
Hydraulic System

- Dual instant boiler menyediakan air panas 92°C.
- Pompa piston bertekanan tinggi menghasilkan tekanan ekstraksi 9Bar.
- Katup solenoid dengan masa pakai yang panjang.
- Desain modular independen.

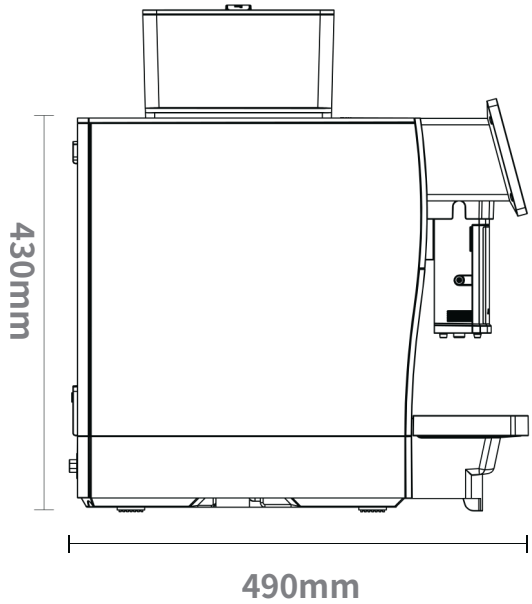
JETINNO®

INSPIRE LIFE BETTER

Front view



Side view



Package size: : 615 (W) *515 (D) *630 (H) mm



JL30 office fresh milk coffee machine

24

Configuration Module	Optional
Waste water discharge	Yes
Fresh Milk Refrigerator	Yes
Router	Yes
4G sim card	Yes

Payment Module	Optional
Reverse QR Code Payment	Optional
Cash Note Acceptor	Optional
Coin Dispenser	Optional
MDB Cashless	Optional



Fresh Milk Fridge

To keep fresh milk cool, prevent sour milk.

Item	Parameter
Size	220 (w) *400 (h) *400 (d) mm
Rated Power	220-240V, 50/60Hz, 0.45A, 70W
Energy Efficiency Rating	Class A
Safety Rating	GB/T 9237-2017 or GB/4706.1-2008
Power consumption (standby)	≤0.4kw.h/24h (25°C ambient temperature)
Cooling time	≤30min
Cooling temperature	2-6°C
Milk box	4L
Refrigerant	R600a

PRODUCT FEATURES

Professional Grinder

Dibuat dengan mata pisau datar baja khusus 64mm, 9 tingkat ukuran gilingan, menghasilkan partikel kopi yang seragam untuk ekstraksi yang sempurna.

Detachable Brewing Unit

Mesin membuat kopi dapat dilepas dalam beberapa detik untuk dibersihkan secara manual, yang membantu menghilangkan noda dan residu kopi.

Optional 14g/20g Brewers

Mesin ini kompatibel dengan mesin seduh Jetinno S14 dan S20, fleksibel untuk mengatasi berbagai skenario dan resep.



Quality Milk Form

Built with a smart fresh milk frother and steam boiler, able to produce over 60°C textured milk foam and cater with quality milk coffee.

Smart Bean Detection

Wadah biji kopi ini memiliki sensor biji kopi pintar dan akan mengirimkan pemberitahuan sebelum biji kopi habis.

Automatic Rinsing

Mesin ini memiliki beberapa pilihan pembersihan, termasuk pembersihan seluruh mesin, pembersihan sebagian, pembersihan mendalam pipa susu, dan pembersihan terjadwal, dll.

MACHINE PARAMETERS

Configuration	JL30-ES1C-FV
Dimension/Net Weight	300 (w) *548 (h) *490 (d) mm, 17kg
Voltage/Frequency/Rated Power	220-240V , 50/60Hz , 1700W
Operation Interface	7" touch screen (horizontal)
Bean Hopper	1200g x 1
Grinder	Jetinno SGH64 x 1
Espresso Brewer	S14/S20(optional)
Hot Water Boiler	1500W x 1
Steam Boiler	1300W x 1
Water Pump Type	piston pump x 1
Fresh Milk Refrigerator	Optional, 4L
Spout Height	80-160mm
Waste Bin	1 x 40 waste cakes, direct slagging off (optional)
Drip Tray	1.0L, direct drainage (optional)
Water Supply	2L (8L) water tank, barrellled water and mains water (optional)
Internet	Optional Wifi or 4G
Payment	Optional, MDB Protocol Payment / QR Code Payment
Operating System	Android
IOT	Optional